

**SZCZEGÓŁOWE WARUNKI UMOWY NAJMU POJAZDU („SWUN”)
DANE KLIENTA**

Imię i nazwisko/Nazwa firmy:

Adres zamieszkania (firma):

Dowód osobisty...../prawo jazdy.....

WYNAGRODZENIE/CZYNSZ netto (..... brutto) za każdą dobę **KWOTA ŁĄCZNA ZA WYNAJEM BRUTTO**.....

DATA WYDANIA I ODBIORU POJAZDU: od do.....

GODZINA WYDANIA I ZWROTU POJAZDU: /

KAUCJA (pkt 8 i 9 OWN): PLN

DANE POJAZDU:

<i>Marka pojazdu (klasa pojazdu)</i>			
<i>Nr rejestracyjny</i>			
	Przy wydaniu pojazdu		Przy zdaniu pojazdu
<i>Przebieg [km]</i>			
<i>Stan paliwa</i>			
<i>Samochód zastępczy nr szkody OC, AC</i>		TU	

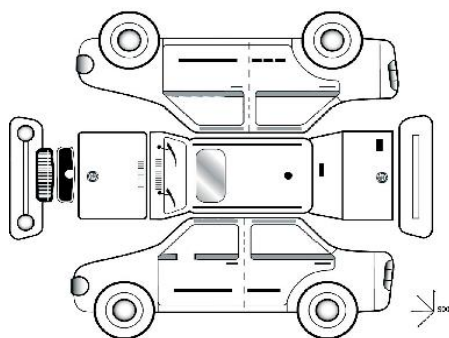
PRZEKAZANE DOKUMENTY POJAZDU:

	przy wydaniu Pojazdu Klientowi	przy zdaniu Pojazdu Wypożyczalni
<i>Dowód rejestracyjny (kopia)</i>	tak / nie	tak / nie
<i>Ubezpieczenie (OC, AC) (kopia)</i>	tak / nie	tak / nie

WYPOSAŻENIE POJAZDU:

	przy wydaniu Pojazdu Klientowi	przy zdaniu Pojazdu Wypożyczalni
<i>Koło zapasowe</i>	tak / nie	tak / nie
<i>Gaśnica</i>	tak / nie	tak / nie
<i>Klucz do kół plus zaczep holowniczy</i>	tak / nie	tak / nie
<i>Trójkąt ostrzegawczy</i>	tak / nie	tak / nie
<i>Podnośnik</i>	tak / nie	tak / nie
<i>Zestaw naprawczy KPL</i>	tak / nie	tak / nie
<i>Kamizelka odblaskowa</i>	tak / nie	tak / nie
<i>Apteczka</i>	tak / nie	tak / nie

INFORMACJE O STANIE POJAZDU:



	Przy wydaniu	Przy zdaniu
<i>R- rysy</i>	tak / nie	tak / nie
<i>W- wgniecenia</i>	tak / nie	tak / nie
<i>O- odpryski- szyba</i>	tak / nie	tak / nie
<i>Czysty zew</i>	tak / nie	tak / nie
<i>Czysty wew</i>	tak / nie	tak / nie

UWAGI:.....
.....

UWAGI:.....

PODSTAWIENIE POJAZDU NA TERENIE MIASTA TYCHY 30 zł brutto (kierowca podpis)

POZA MIASTEM TYCHY:
PODSTAWIENIE POJAZDU DO KLIENTA km X 2,00 zł brutto =(kierowca podpis).....

POWRÓT KIEROWCY DO WYPOŻYCZALNI..... km X 2,00 zł brutto =(kierowca podpis).....

DOJAZD PO ODBIÓR POJAZDU OD KLIENTA..... km X 2,00 zł brutto =(kierowca podpis).....

POWRÓT KIEROWCY DO WYPOŻYCZALNI..... km X 2,00 zł brutto =(kierowca podpis).....

Oświadczam , że podane dane osobowe są prawdziwe, Oświadczam, że zapoznałem się z OWUN.

.....
(Data i godzina wydania pojazdu/ podpis wynajmujący)

.....
(Data i godzina zdania pojazdu/ podpis wynajmujący)

.....
(Data i godzina wypożyczalnia/ podpis)

.....
(Data i godzina wypożyczalnia/ podpis)